

## Adaptation du système de réception duo en 10,5GHz

Le système antenne décrit [ici](#) permet la réception de la voie descendante 10,5GHz via un connecteur SMA vers un convertisseur ou bien un LNB, sur une unique parabole.

Claude F1FY<sup>1</sup> a réalisé une adaptation pour recevoir directement la bande 10GHz avec une tête [OCTAGON OSLO](#) usinée, tout en conservant le même principe de la double antenne, sans passer par un câble de liaison vers un convertisseur ou un LNB.



Figure 1 Adaptation de F1FY

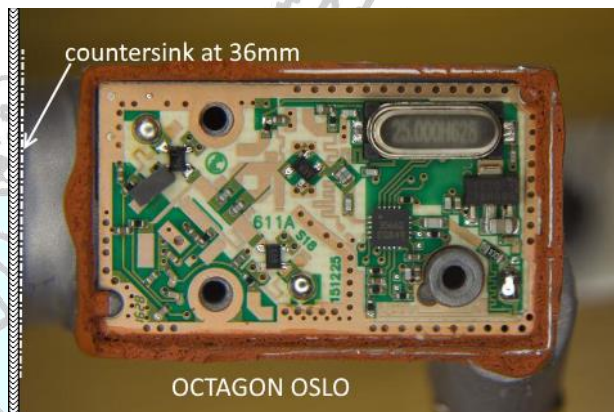


Figure 2 LNB OCTAGON OSLO ouvert

### Usinage

Le LNB sera libéré de sa protection plastique.

**NE PAS OUVRIR le couvercle.**

Un passage à la fraise à 36mm du fond du cornet original permet l'ajout d'un tube guide de  $\phi$  22/24mm.

Ce guide sera solidarisé grâce à deux vis de 40mm (voir Figure 1 Adaptation de F1FY).

Les cotes sont données sur la Figure 3 cotes de réalisation.

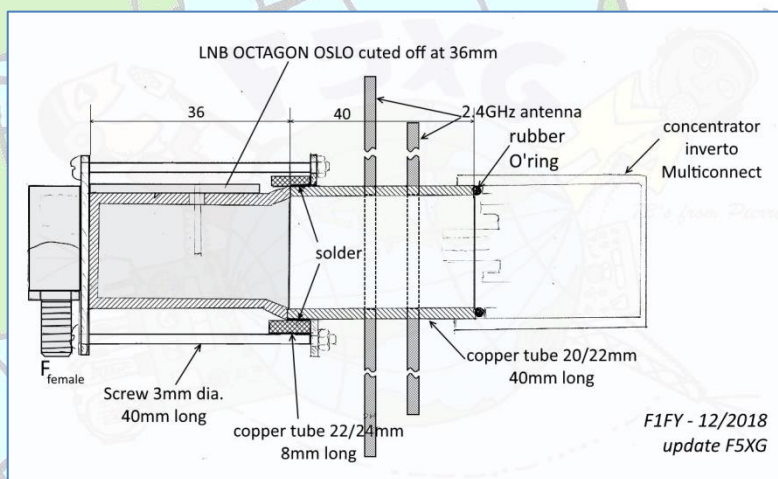


Figure 3 cotes de réalisation

<sup>1</sup> [claude.van2@orange.fr](mailto:claude.van2@orange.fr)

## Adaptation du système de réception duo en 10,5GHz

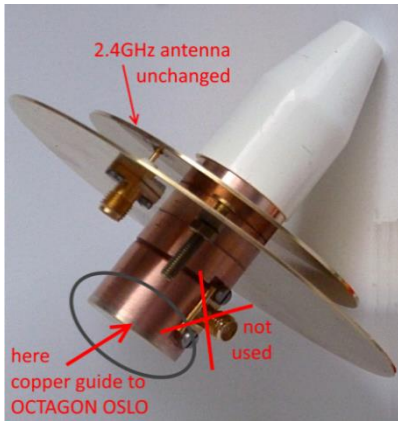


Figure 4 ce qui change

### Le principe

L'embase SMA et le bouchon arrière du guide 10GHz sont inutiles.

On remplace ce guide par un tube guide 20/22 de longueur 40mm.

Les résultats des mesures en labo, donnent les mêmes performances sur cette adaptation qu'avec le principe initial.



Figure 5: Le nouvel ensemble Duo terminé



Figure 6: Duo dans un tube de 100mm



Figure 7: Radôme de protection

### Mesures

Claude a relevé la courbe amplitude-fréquence du LNB OCTAGON OSLO à PLL par rapport à une tête classique à résonateur (DRO).

Il y a par conception  $\sim 10$  dB de gain supplémentaire sur le LNB OCTAGON à 10.5GHz.

La FI est de  $10489.55 - 9750 = 739,55$  MHz, donc pas recevable pour la BLU sur nos transceivers classiques.

Un simple convertisseur permet de convertir cette FI à 435 MHz.

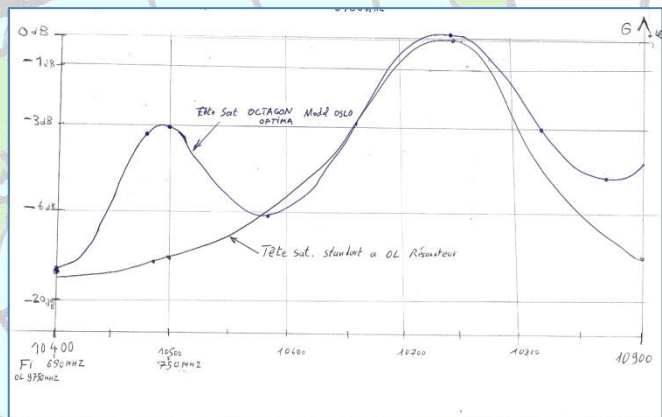


Figure 8 : comparatif de gain LNB OCTAGON/tête standard à DRO



## Adaptation du système de réception duo en 10,5GHz

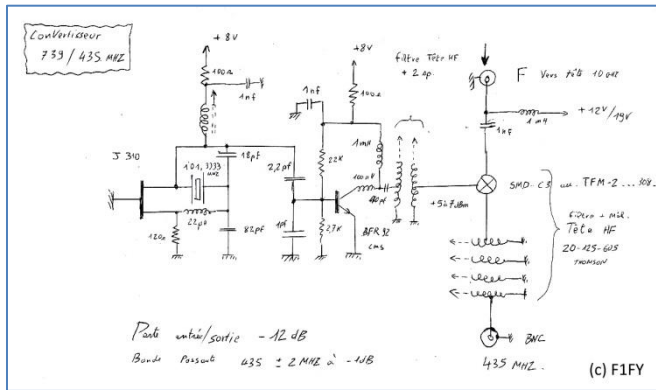


Figure 9: convertisseur 739/435

### Description

Un J310 plus un BFR92 constituent l'oscillateur local à 303,999MHz.

Un mélangeur classique type MD108/SBL1/TFM2 convertit ce signal en 739.55~304 = 435,55MHz

Les filtres sont impératifs.

### Attention

L'OL des LNB bien qu'étant à PLL n'est pas exactement à 9750MHz.

Il faudra vérifier ce point après ~1/4heure de chauffe du LNB, en écoutant les balises de limite de bande.

Le nouveau projet de convertisseur utilisant les filtres Murata SAW (pas besoin de VNA, etc.) :

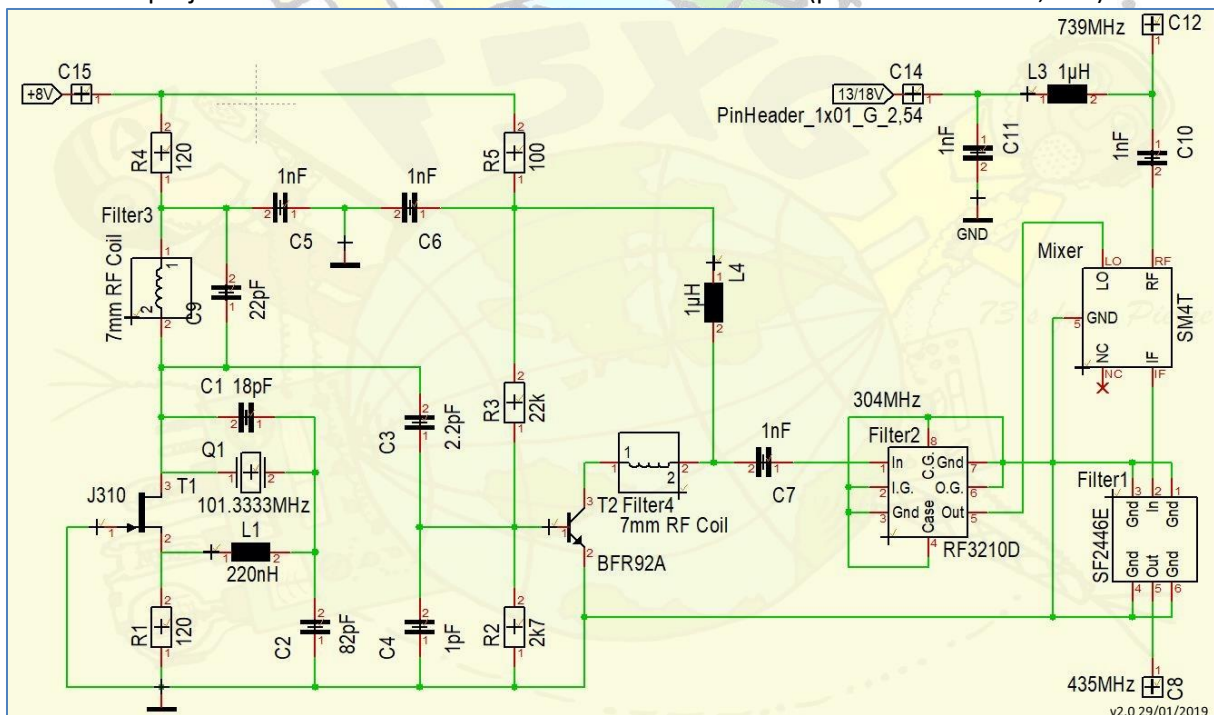


Figure 10 Schéma V2.0 F5XG

À droite, l'image 3D de la nouvelle carte convertisseur v1.0.

J'ai essayé de trouver pour l'O.L. un module entièrement intégré, certains sont disponibles mais nécessitent toujours un  $\mu\text{C}$  (comme par exemple Si598 / 599 de [SILICON LABS](#), ou un module PLL utilisant l'ADF4351...)

J'ai préféré la solution classique utilisant un quartz et un tripleur; le coût total est inférieur et plus facile à construire.

Les filtres sont impératifs: j'ai trouvé des filtres SAW Murata chez Mouser pour avoir un signal «pur» à 304 MHz et pour le signal de sortie à 435 MHz.

Le principal avantage est : ni ajustement ni VNA.

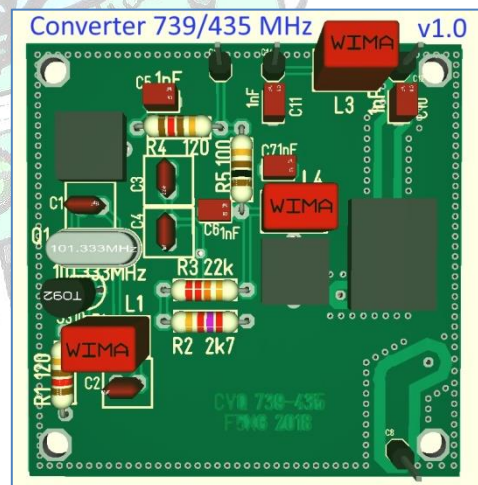


Figure 11 Convertisseur v1.0