

## Télé alimentation pour MiniTouiners

Pourquoi cette carte additionnelle?

Pour les utilisateurs du Minitiouner, il n'est pas possible de commander la télé alimentation du LNB avec la version logicielle [Minitioune V0.8s](#) de Jean-Pierre F6DZP.

Description matérielle

J'ai décidé de développer une carte supplémentaire (32 \* 41mm) en utilisant comme dans le MiniTouinerPro la puce [RT5047](#) de [RICHTEK](#), un régulateur de tension et un circuit d'interface hautement intégrés.

Il se fixe au-dessus du circuit imprimé du Minitiouner existant dessiné par [F1CHF](#) grâce aux trous de fixation ayant le même entraxe.

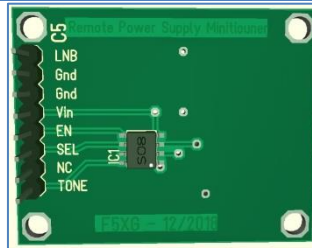


Figure 1 Image 3D dessus

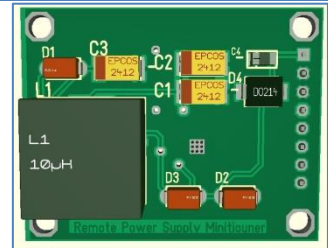


Figure 2 Image 3D dessous

Le schéma est simplement la description de la fiche technique.  
Rien de spécial.

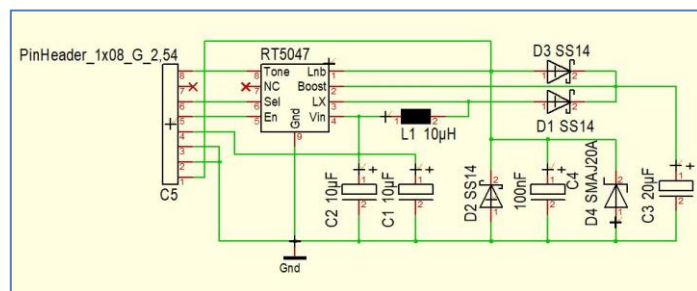


Figure 3 Le schéma

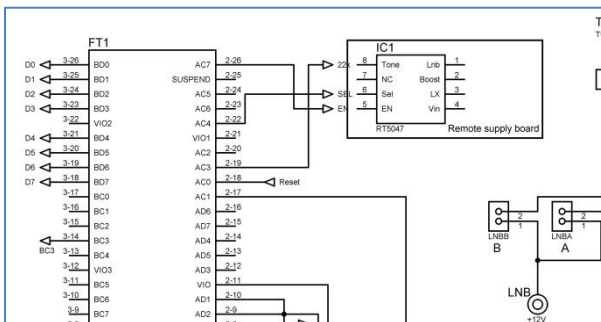


Figure 4 Les connexions futures

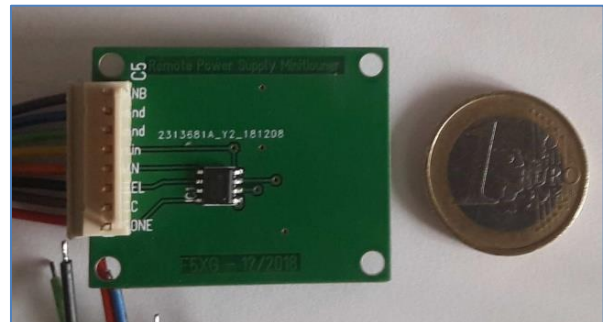


Figure 5 Carte RT5047

Logiciel

J'ai demandé à Jean-Pierre la possibilité de mise à niveau comme avec le MiniTouinerPro, en mode Expert pour piloter par logiciel les tensions du LNB, le 22kHz & (et pourquoi pas ?) Fplug en disposant d'un MiniTouiner. voir Figure 6 Capture écran options.

Il a répondu: « Oui, je peux le faire... mais, Dans un développement futur du logiciel via le fichier mintioune.ini, je peux ajouter le choix du module externe RT5047 afin de piloter ces options. »

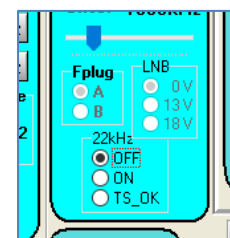


Figure 6 Capture écran options LNB, Fplug & 22kHz

Conclusion

Dès la mise à jour du logiciel, je compléterai comment établir les connexions sur le module FTDI.